

VSF-A系列 水流指示器

产品描述

VSF-A系列为用于湿式喷淋系统的浆片式水流指示器，可用于大型系统上的分段水流指示。

产品含有一组单刀双掷开关，当流量大于等于37.8升/分的水冲击浆片时，浆片向水流方向偏转，启动开关，水流指示器立即输出触点信号。

产品采用压铸铝合金外壳，外壳用两个专用的螺丝固定在安装板上，以防止被随意拆卸。

该系列产品可安装于标准10#~40#，规格为50mm~200mm (2"~8")的钢管上。有关管道尺寸信息，请参阅兼容管道/安装要求表。

产品特性

- ◎ 耐腐蚀型鞍座衬套
- ◎ 外壳防护等级：IP 54/NEMA 4
- ◎ 全金属外壳
- ◎ 中国消防产品认证



技术参数

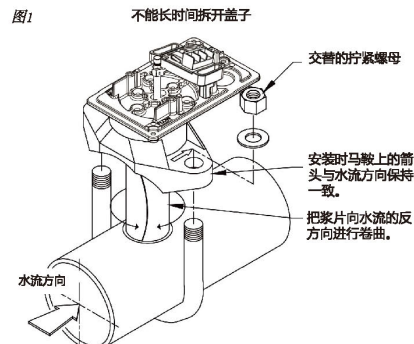
工作压力	1.2 MPa (175 PSI)
系统报警流量	15-38 LPM (4-10 GPM)
最大允许流量	5.5 m/s (18 FPS)
触点	一组单刀双掷开关(Form C) 15.0 Amps at 125/250VAC 2.0 Amps at 30VDC Resistive
环境参数	适合室内和室外使用 (须使用工厂安装的垫片和压铸的外壳) NEMA 4/IP54 - 须使用适当的管道附件温度范围： 4.5°C~49°C, 40°F~120°F
线管接口	为回路线管提供两组直径为 22.5mm (Ø0.886") 的敲落孔
服务用途	NFPA 13, 13D, 13R, 72

规格如有更改，恕不另行通知

排干系统中的水，使用圆锯在管道上垂直并居中慢慢地钻一个孔。清除管道内壁的生长物或其它杂质，在孔的两侧各清理出一段相当于管道直径的距离。卷曲叶片，以将其插入孔中，不要使叶片弯曲或起折痕。插入叶片时，要使鞍状托架上的箭头指向水流方向。安装鞍状托架，并交替拧紧螺母，叶片不得摩擦管道内壁或弯向任何方向(见图1)。

警告

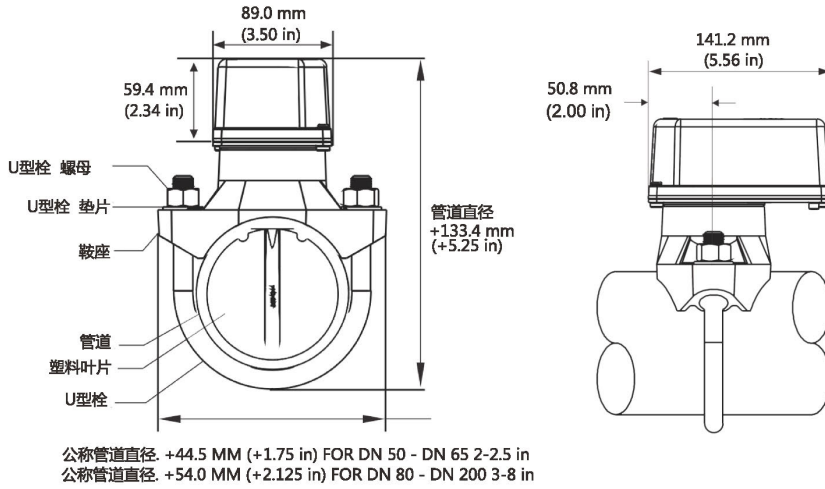
监控湿式喷水灭火系统的水流指示器不应作为唯一的启动装置来开启水成膜泡沫、雨淋或化学灭火系统。用于这种应用的水流指示器可能会由于浪涌、滞留空气或延迟时间短而导致意外放电。



安装说明

水流指示器可以安装在水平或竖直的管道上。在水平管道上安装时，应该安装在管道的上方，以便于操作。水流指示器不应该安装在距离改变水流方向的连接件的15cm(6")之内的位置，也不应该安装在距离阀门或排水管的60cm(24")之内的位置。

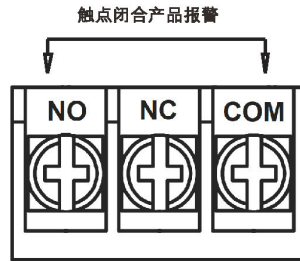
安装尺寸



钻孔要求

管道尺寸	钻孔尺寸
2" to 2 1/2" (50mm to 65 mm)	1 1/4" + 1/8" - 1/16" (33mm+ 3.2mm/-1.8mm)
3" to 8" (80mm to 200mm)	2" ± 1/8" (50mm ± 3.2mm)

典型电气连接



中国认证型号	工厂型号	兼容管道/安装要求表															
		公称管道尺寸		公称管道 外径尺寸		管壁厚度								开孔直径		U型栓 螺母拧紧力矩	
						GBT 3091		GBT 17395		API Schedule 10		API Schedule 40					
mm	Inch	mm	Inch	mm	Inch	mm	Inch	mm	Inch	mm	Inch	mm	Inch	mm	Inch	n-m	ft-lb
ZSJZ50-M-1.2-A	VSF-A 2"	50	2	60.3	2.375	3.8	0.150	-	-	2.77	0.109	3.91	0.154	33 +3.2 -1.8	1 1/4" +1/8" -1/16"	27	20
ZSJZ65-M-1.2-A	VSF-A 2.5"	65	2 1/2	76.1	3.000	4.0	0.157	-	-	3.05	0.120	5.16	0.203				
ZSJZ80-M-1.2-A	VSF-A 3"	80	3	88.9	3.500	4.0	0.157	-	-	3.05	0.120	5.49	0.216				
ZSJZ100-M-1.2-A	VSF-A 4"	100	4	114.3	4.500	4.0	0.157	-	-	3.05	0.120	6.02	0.237				
ZSJZ150-M-1.2-A	VSF-A 6"	150	6	168.3	6.625	4.5	0.177	-	-	3.40	0.134	7.11	0.280	±3.2	±0.125		
ZSJZ200-M-1.2-A	VSF-A 8"	200	8	219.1	8.625	6.0	0.236	7.0	0.276	3.76	0.148	8.18	0.322				

维护

水流指示器应该按月进行检查，如果发现泄漏，请及时更换水流指示器。